

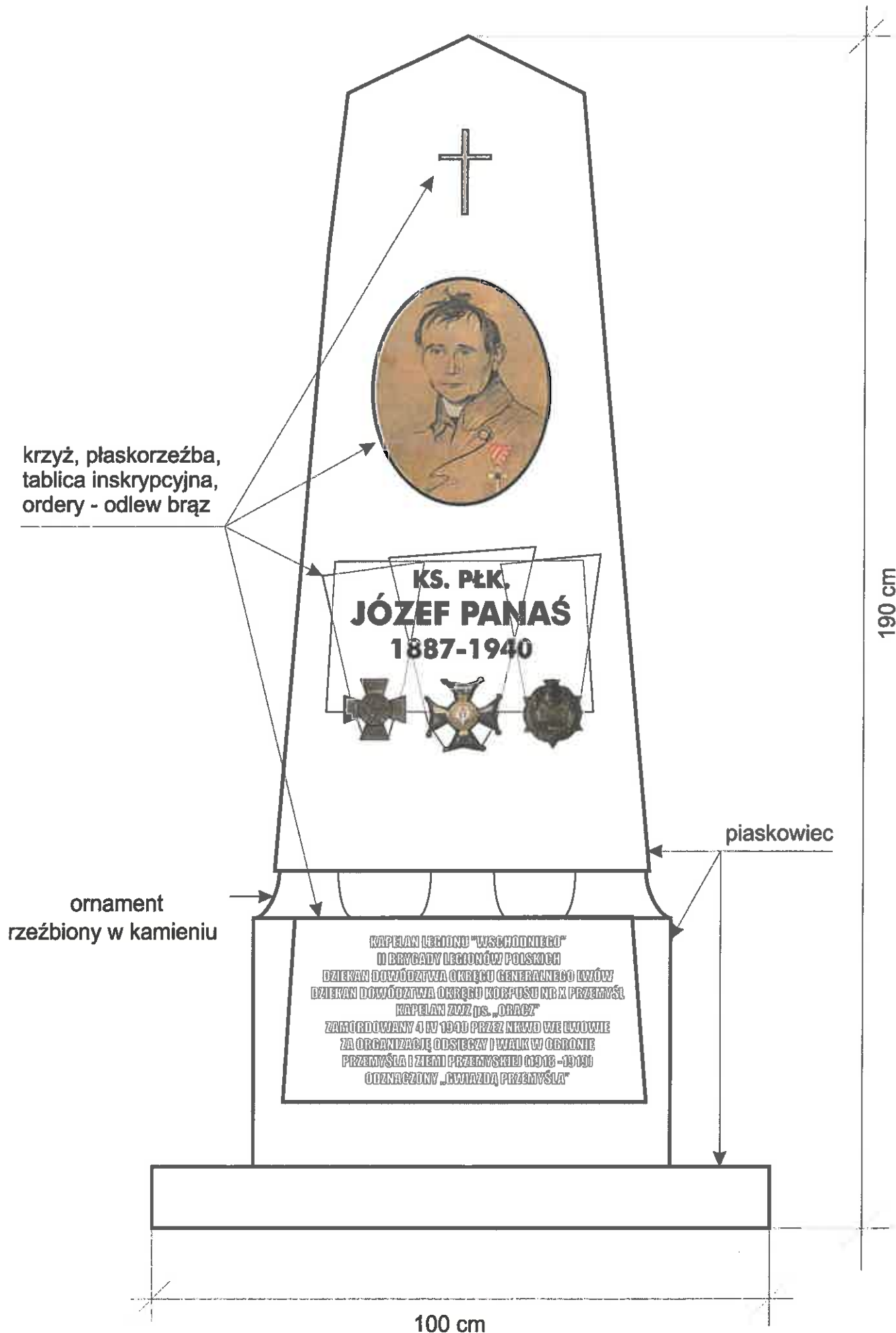
zotocznik Nr 1 do Uchwały  
Rady Miejskiej w Przemyślu

TEMAT		<b>PROJEKT BUDOWLANY</b> Budowa pomnika – obelisku poświęconego pamięci ks. płk Józefa Panasia <b>Kategoria obiektu budowlanego VIII</b>			
LOKALIZACJA INWESTYCJI		Działka nr 975 obr.212, jedn. ewid. 186201_1m. Przemyśl ul. Przemysława, 37-700 Przemyśl			
INWESTOR		Towarzystwo Przyjaciół Przemyśla i Regionu, Rynek 5, 37-700 Przemyśl			
JEDNOSTKA PROJEKTOWANIA (nazwa i adres)		 <b>KLS PROJEKT</b> Kalina Lewandowska		ul. Rynek 10, 37-700 Przemyśl tel. 16 678 23 19, 601 414 361 e-mail: klsprojekt@wp.pl	
Projektant	Zakres oprac./branża	Imię nazwisko	Nr upr. bud.	data	Podpis
	<u>Architektura</u> Projektant główny	mgr inż. arch. Jolanta Fedaczyńska	BA/8386/24/88	MAJ 2019	
	<u>Konstrukcja</u> Projektant	inż. Jerzy Zajic	184/65		

Kancelaria Rady Miejskiej  
i Współpracy z Zarządami Osiedli  
Wpł. dnia **10.05.2019**  
L.dz. ....

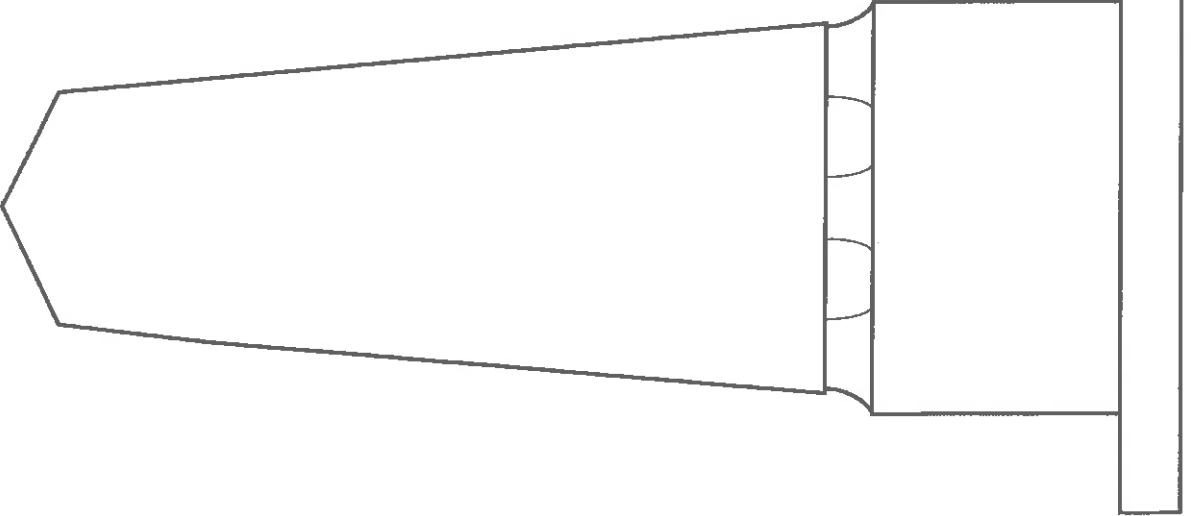
Projekt pomnika ks. płk. Józefa Panasia, wymiary i opis  
autor: art. rzeźbiarz Marian Szajda

widok z przodu

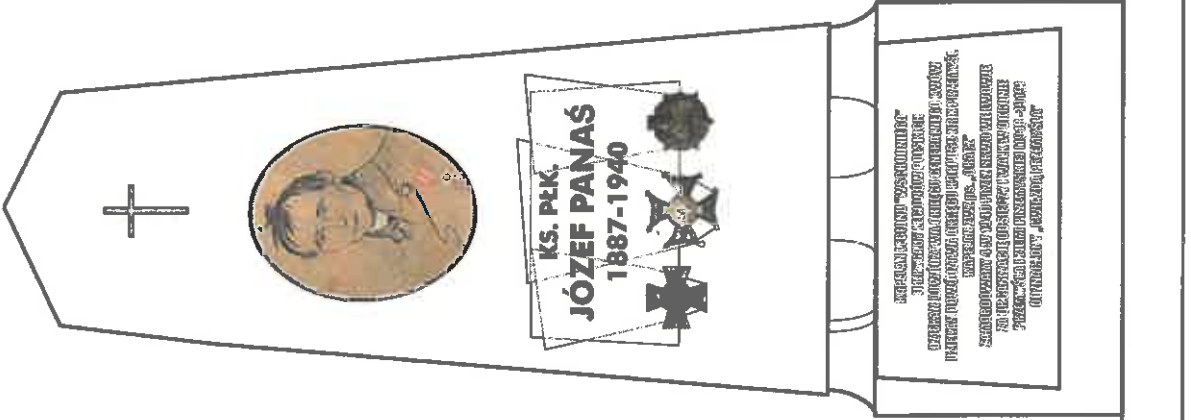


Projekt pomnika ks. plk. Józefa Panasia  
autor: art. rzeźbiarz Marian Szajda

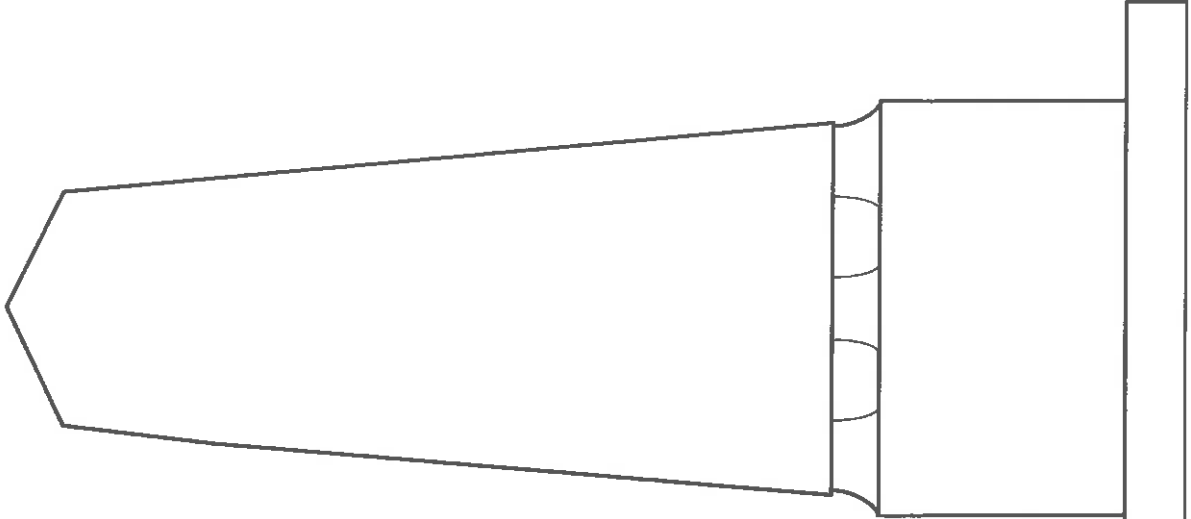
widok z lewej strony



widok z przodu



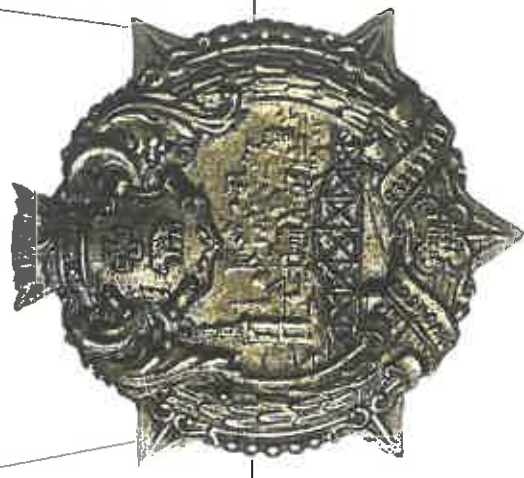
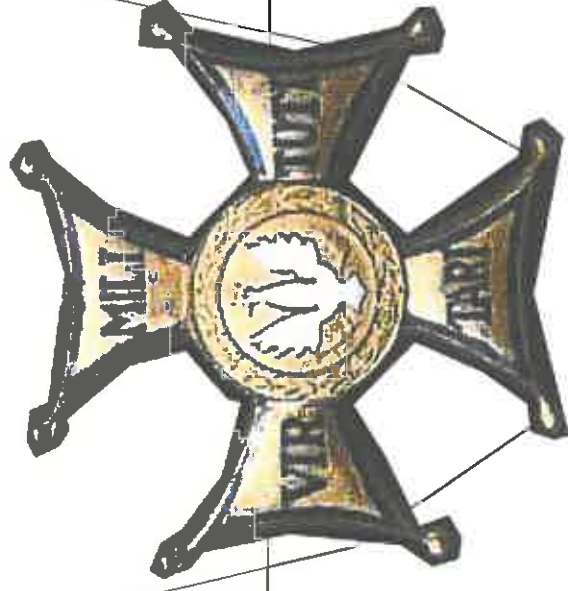
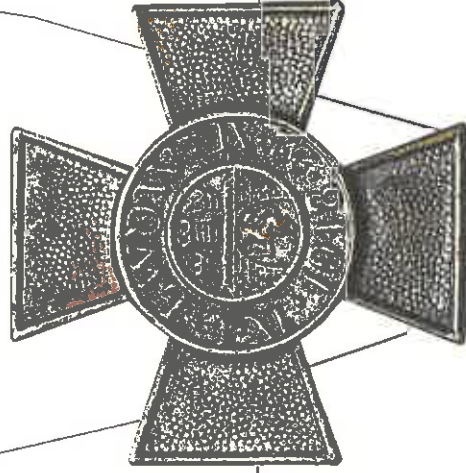
widok z prawej strony





**KS. PŁK.  
JÓZEF PANAŚ**

**1887-1940**



Projekt pomnika ks. płk. Józefa Panasia - tablica inskrypcyjna z dolnej części pomnika  
autor: art. rzeźbiarz Marian Szajda

**KAPELAN LEGIONU "WSCHODNIEGO"  
II BRYGADY LEGIONÓW POLSKICH  
DZIEKAN DOWÓDZTWA OKRĘGU GENERALNEGO LWÓW  
DZIEKAN DOWÓDZTWA OKRĘGU KORPUSU X PRZEMYSŁ  
KAPELAN ZWZ PS. "ORACZ"  
ZAMORDOWANY 4 IV 1940 PRZEZ NKWD WE LWOWIE**



**ZA ORGANIZACJĘ ODSIECZY I WALK W OBRONIE  
PRZEMYSŁA I ZIEMI PRZEMYSKIEJ (1918 -1919)  
ODZNACZONY "GWIAZDĄ PRZEMYSŁA"**