

**Uchwała Nr 83/2019  
Rady Miejskiej w Przemyślu  
z dnia 20 maja 2019 r.**

**w sprawie wzniesienia pomnika – obelisku poświęconego pamięci ks. płk. Józefa Panasia w Przemyślu**

Na podstawie art. 18 ust. 1 ustawy z dnia 8 marca 1990 r. o samorządzie gminnym (Dz. U. z 2019 r. poz. 506) oraz §4 ust.2 Uchwały Nr 61/2015 Rady Miejskiej w Przemyślu z dnia 26 marca 2015 r. w sprawie zasad wznoszenia pomników na terenie Gminy Miejskiej Przemyśl, **Rada Miejska w Przemyślu.**

**uchwała co następuje:**

**§1**

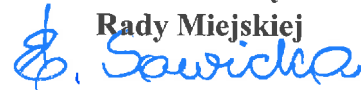
1. Wyraża się zgodę na wzniesienie pomnika – obelisku poświęconego pamięci ks. płk. Józefa Panasia.
2. Pomnik – obelisk wzniesiony zostanie na komunalnym Cmentarzu Wojskowym w Przemyślu przy ul. Przemysława (dz. nr. 975 obr. 212 kw. 9).
3. Lokalizację pomnika – obelisku, jego formę oraz treść inskrypcji przedstawia załącznik nr 1 do niniejszej uchwały.
4. Fundatorem pomnika – obelisku, o którym mowa w ust. 1, jest Towarzystwo Przyjaciół Przemyśla i Regionu w Przemyślu.

**§2**




Wykonanie Uchwały powierza się Prezydentowi Miasta Przemyśla.

**§3**

Uchwała wchodzi w życie z dniem podpisania.

**Przewodnicząca  
Rady Miejskiej**  
  
**Ewa Sawicka**

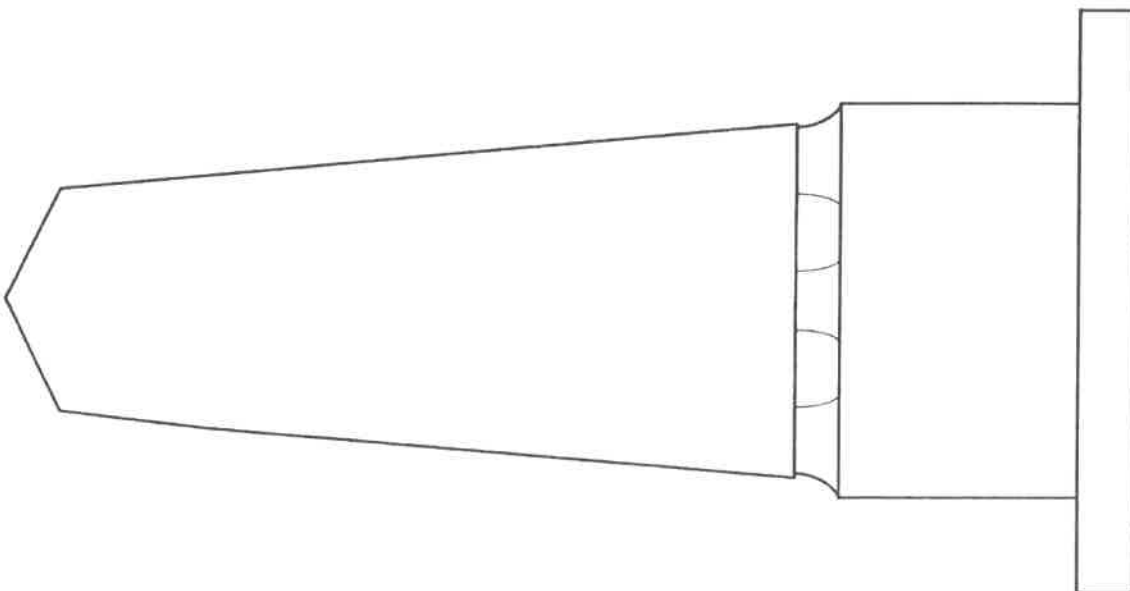
**Załącznik Nr 1  
do Uchwały Nr 83/2019  
Rady Miejskiej w Przemyślu  
z dnia 20 maja 2019 r.**

<b>TEMAT</b>		<b>PROJEKT BUDOWLANY</b> Budowa pomnika – obelisku poświęconego pamięci ks. płk Józefa Panasia <b>Kategoria obiektu budowlanego VIII</b>			
<b>LOKALIZACJA INWESTYCJI</b>		Działka nr 975 obr.212, jedn. ewid. 186201_1m. Przemyśl ul. Przemysława, 37-700 Przemyśl			
<b>INWESTOR</b>		Towarzystwo Przyjaciół Przemyśla i Regionu, Rynek 5, 37-700 Przemyśl			
<b>JEDNOSTKA PROJEKTOWANIA (nazwa i adres)</b>		 <b>KLS PROJEKT</b> Kalina Lewandowska		ul. Rynek 10, 37-700 Przemyśl tel. 16 678 23 19, 601 414 361 e-mail: klsprojekt@wp.pl	
<b>Projektant</b>	<b>Zakres oprac./branża</b>	<b>Imię nazwisko</b>	<b>Nr upr. bud.</b>	<b>data</b>	<b>Podpis</b>
	<u>Architektura</u> Projektant główny	mgr inż. arch. Jolanta Fedaczyńska	BA/8386/24/88	<b>MAJ 2019</b>	
	<u>Konstrukcja</u> Projektant	inż. Jerzy Zajic	184/65		

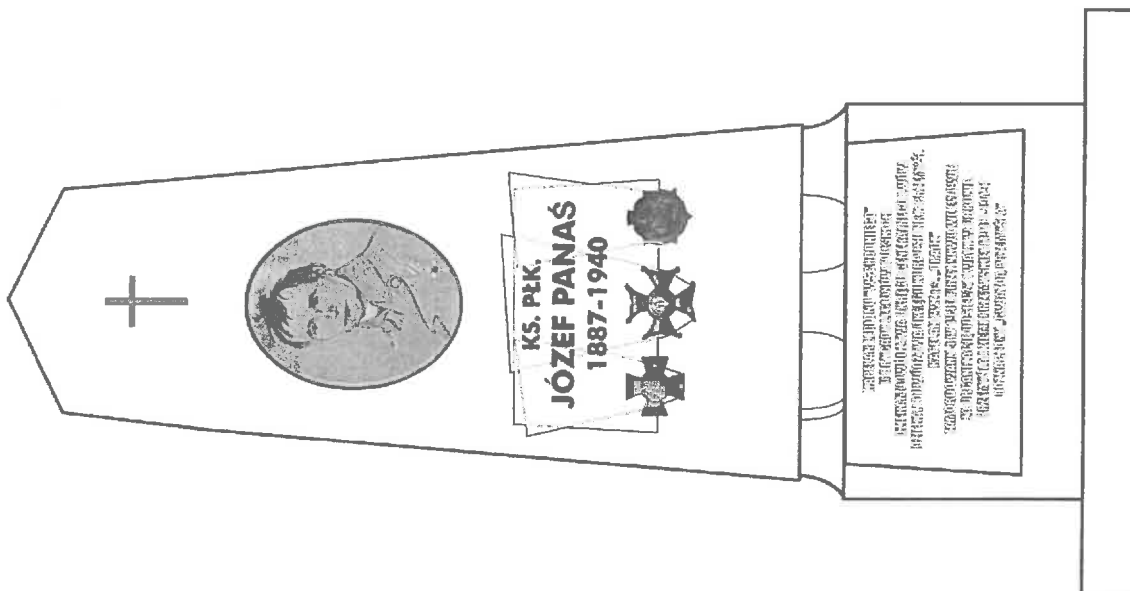


Projekt pomnika ks. plk. Józefa Panasia  
autor: art. rzeźbiarz Marian Szajda

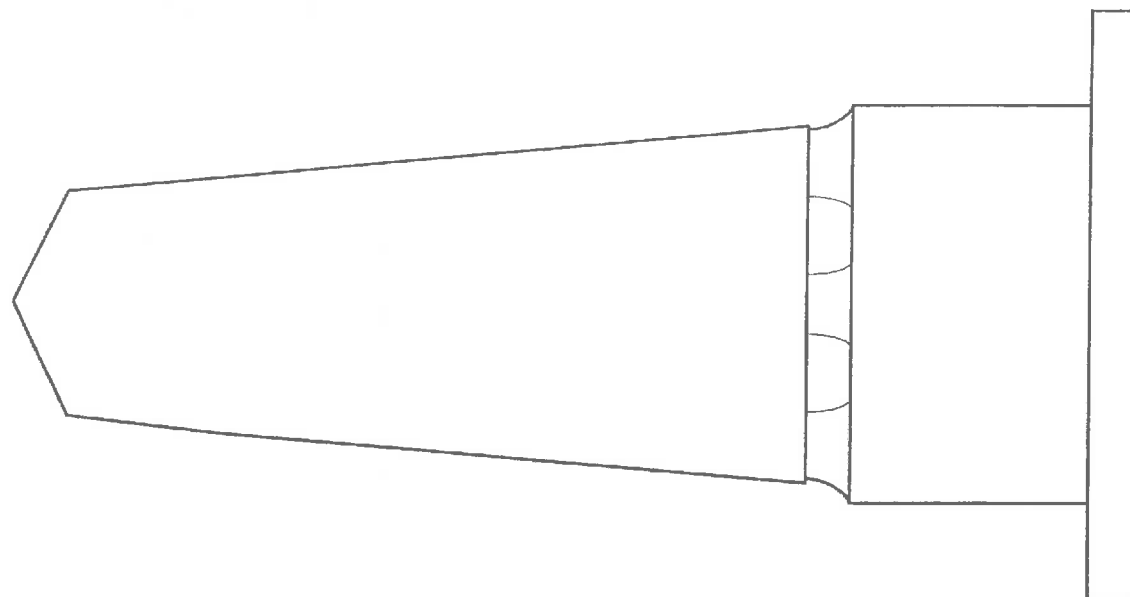
widok z lewej strony

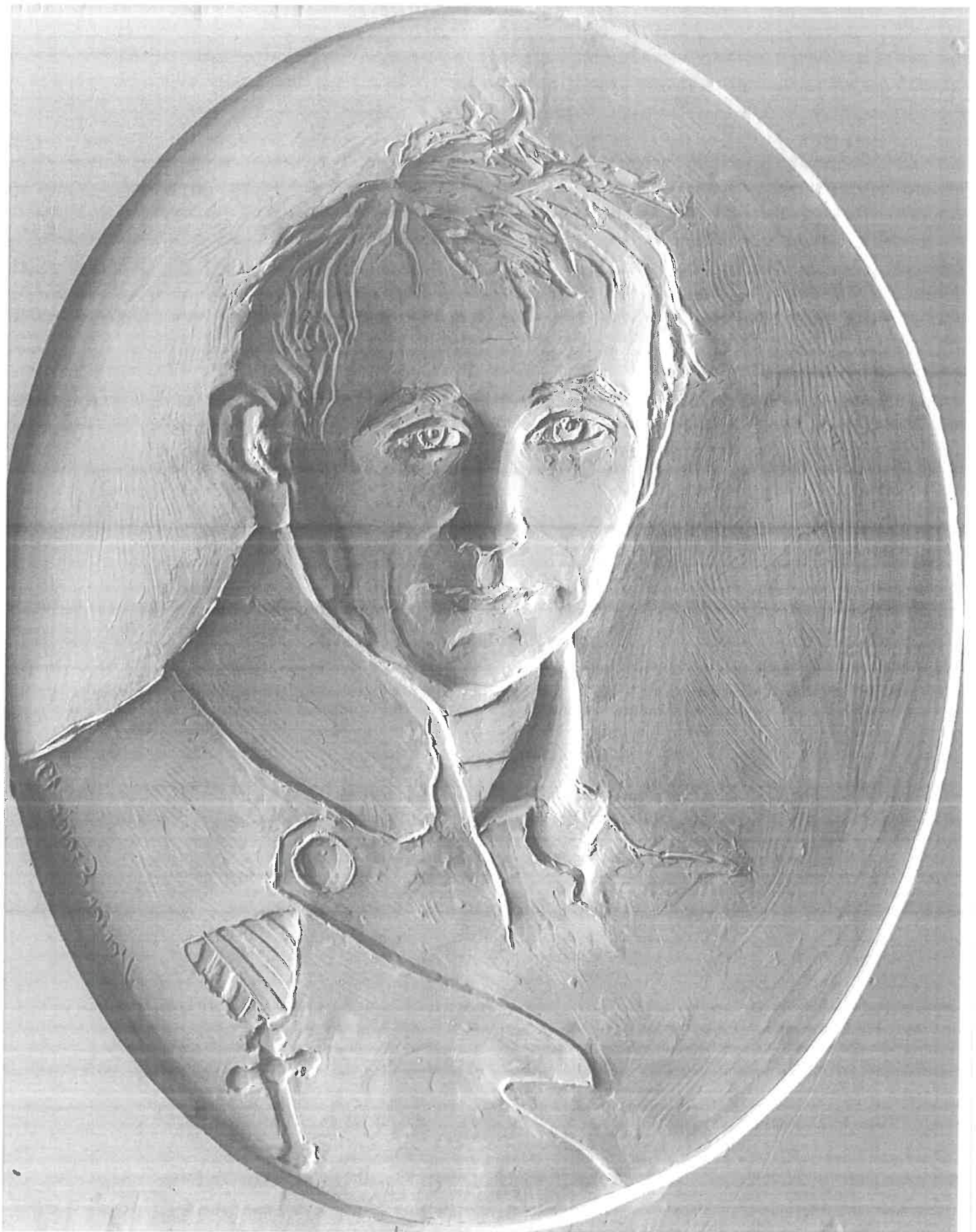


widok z przodu



widok z prawej strony

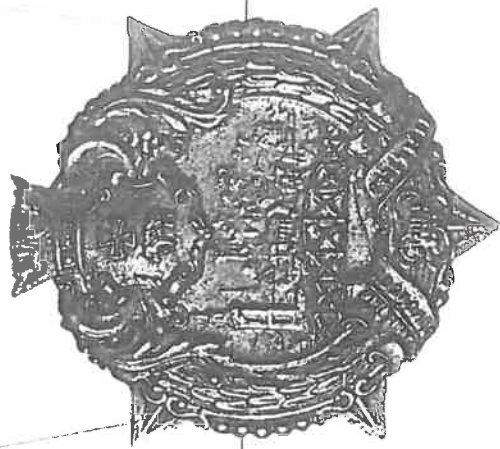
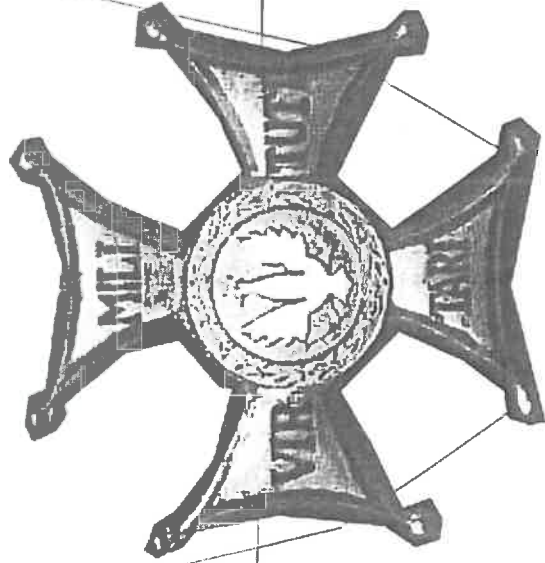
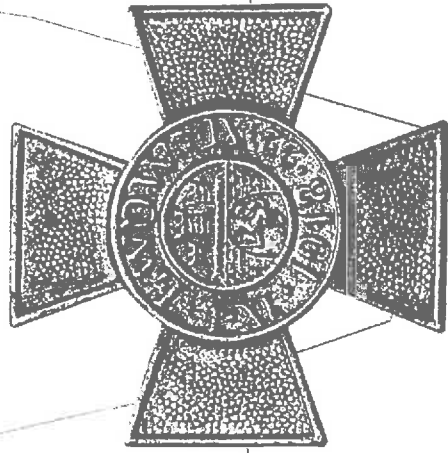






**KS. PŁK.  
JÓZEF PANAŚ**

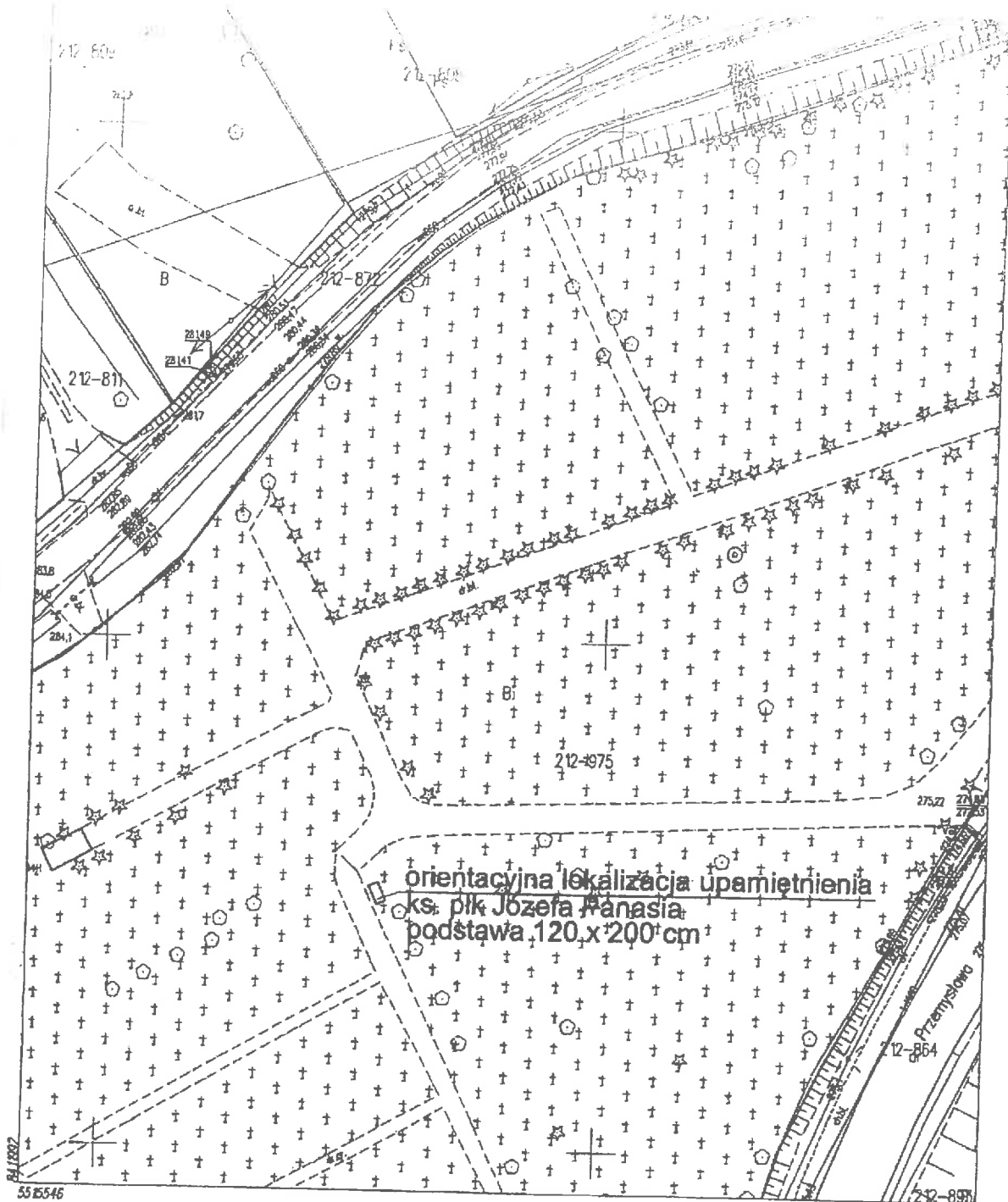
**1887-1940**



Projekt pomnika ks. płk. Józefa Panasia - tablica inskrypcyjna z dolnej części pomnika  
autor: art. rzeźbiarz Marian Szajda

KAPELAN LEGIONU "WSCHODNIEGO"  
II BRYGADY LEGIONÓW POLSKICH  
DZIEKAN DOWÓDZTWA OKRĘGU GENERALNEGO LWÓW  
DZIEKAN DOWÓDZTWA OKRĘGU KORPUSU X PRZEMYSŁ  
KAPELAN ZWZ ps. „ORACZ”  
ZAMORDOWANY 4 IV 1940 PRZEZ NKWD WE LWOWIE

— ○ —  
ZA ORGANIZACJĘ ODSIECZY I WALK W OBRONIE  
PRZEMYSŁA I ZIEMI PRZEMYSKIEJ (1918 -1919)  
ODZNACZONY „GWIAZDĄ PRZEMYSŁA”



**Mapa zasadnicza**

skala 1:500

Godło mapy: 8.119.10.21.1.3

Jednostka ewidencyjna: 186.201\_1 m.Przemysł

Obręb: 212

Identyfikator obrębu: 186201\_1.0212

Oznaczenie kancelaryjne: GKK.6642.343.2019

Współrzędne prostokątne płaskie - układ 2000/8

Układ wysokości - Kronsztadt 66

Wydrukował: Krystyna Bobek

Podlega ona zgodności niniejszej kopii z treścią materiału państwowego zasobu geodezyjnego i kartograficznego  
**PREZYDENT MIASTA PRZEMYSŁA**  
 Mapa zasadnicza  
 Nazwa materiału zasobu  
 P. 1062  
 Identyfikator ewidencyjny materiału zasobu  
 210320 Br.  
 Data wyznaczenia kopii  
 2 III 2019 r. MIASTO  
 Imię, nazwisko i podpis osoby odpowiedzialnej za kopię

Krystyna Bobek



# CMENTARZ

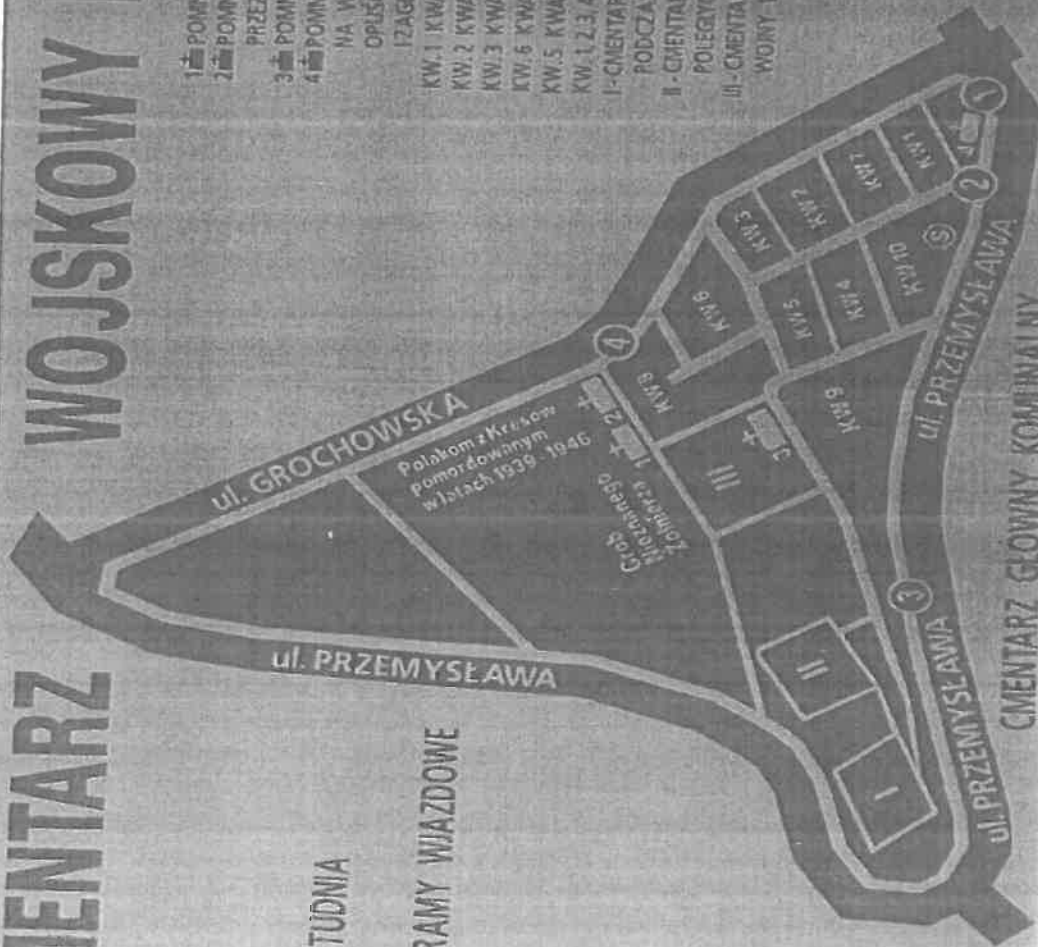
# WOJSKOWY KOMUNALNY

⑤ STUDNIA

① ②  
③ ④

BRAMY WIĄZDOWE

WIĄZD NA  
CMENTARZ  
GŁÓWNY  
KOMUNALNY



- 1 Pomnik Nieznanego Żołnierza 31.V.MCMXXV
- 2 Pomnik Polaków z kresów wschodnich pomordowanych przez NKWD w latach 1939 - 1946
- 3 Pomnik poległych Legionistów Polskich 1914 - 1918
- 4 Pomnik w honorze Polaków pomordowanych w latach 1943 - 45 na Wotylni w Małopolsce wschodniej także tym, którzy opuścili rodzinne strony uchodząc przed terrorem Izagłada z Rak OUP - UPA
- KW.1 Kwatera żołnierzy Armii Krajowej, Szarych Szeregów
- KW.2 Kwatera żołnierzy poległych w wojnie obronnej 1939
- KW.3 Kwatera żołnierzy zmarłych w okresie międzywojennym
- KW.6 Kwatera żołnierzy zmarłych w okresie międzywojennym
- KW.5 Kwatera żołnierzy polskich poległych w walkach z UPA w 1945 - 47
- KW.1, 2, 3, 4, 5, 6, 10 - Kwatery cmentarne
- I - Cmentarz żołnierzy rosyjskich poległych w latach 1914 - 1915 podczas walk o Twierdzę Przemyską
- II - Cmentarz i mauzoleum żołnierzy niemieckich poległych w latach 1918 - 1919
- III - Cmentarz pamięci żołnierzy Armii Austro - Węgierskiej w 1914 - 1918

biuro: cmentarz  
 ul. Sowińskiego 10A  
 37-700 PRZEMISŁ  
 TEL. 16 678 26 34  
 wstęp w głąb:  
 pon. - piątek od godz. 7:00 - 14:30

*płamowiana lokalizacja obiektu*